

## Ficha Técnica Bicicletas

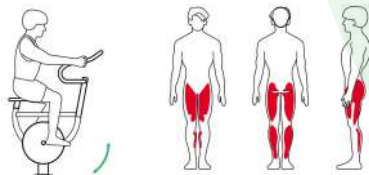
### BIC-02 BICICLETA ADULTO

#### INSTRUCCIONES DE USO:

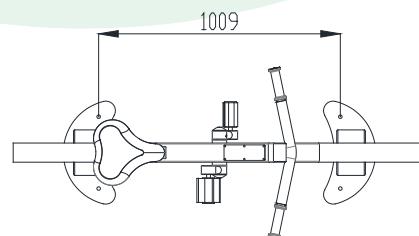
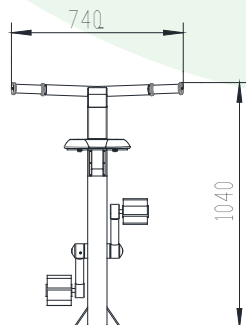
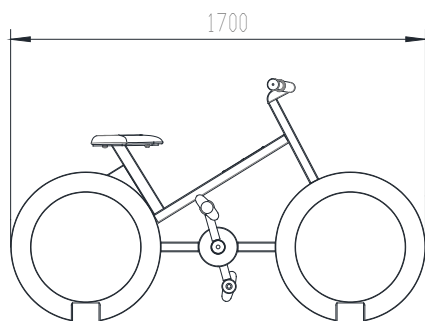
Colóquese sobre el asiento, agarre las asas con ambas manos y empuje los pedales hacia delante.

#### BENEFICIOS DE USO:

Estimula el movimiento articular de cadera, rodillas y tobillos, mejorando la movilidad del tren inferior.



#### VISTAS Y MEDIDAS (mm):



#### CIMENTACIÓN SEGÚN SUELO: (más información en anexo cimentación y anclajes)

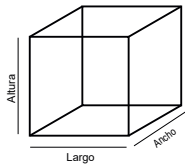
1. Sobre solera de hormigón
2. Enterrado en material compactado (caucho, césped artificial...).
3. Enterrado en material no compactado (arena, cortezas ...).



# Biosaludables

## Ficha Técnica Bicicletas

### BIC-02 BICICLETA ADULTO



#### Medidas:

Largo: 170 cm  
Ancho: 74 cm  
Altura: 104 cm



Instalación:  
2 personas / 1 hora  
Nº de piezas: 1



HIC  
(Altura de Caída Crítica)  
80cm

> 1,40m

Altura mínimo de  
los usuarios: 1,40m



Máx. nºde usuarios: 1

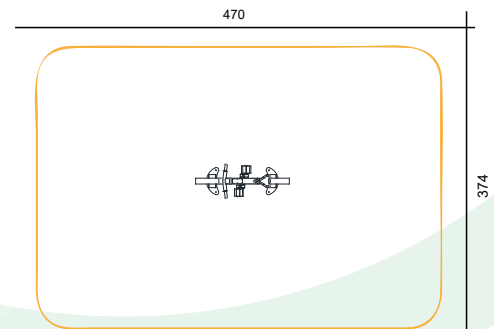


Garantía:  
5 años \*



Disponibilidad de  
repuestos:  
10 años

Área de Seguridad  
470cm x 374cm



Colores de los aparatos  
Verde: RAL 6028 Beige: RAL 1019

### MATERIALES:

#### Postes y piezas metálicas:

Tubos de acero galvanizado con recubrimiento en polvo anti corrosión y un segundo recubrimiento en polvo basado en resina poliéster.

#### Tapones:

Fabricado en aleaciones de zinc de alta resistencia, acabado con revestimiento en polvo electro-estática para evitar la oxidación.

#### Elementos de Plástico:

Plástico LLDPE (Polietileno de baja densidad lineal) con componentes anti-UV, anti estático, anti envejecimiento.

#### Tornillería:

Acero inox AISI-304.

#### Paneles:

HDPE (polietileno de alta densidad).

\* Para mayor detalle, ver garantía completa de cada pieza

Placa informativa:  
tamaño 150x100mm

