

Ficha Técnica Bicicletas

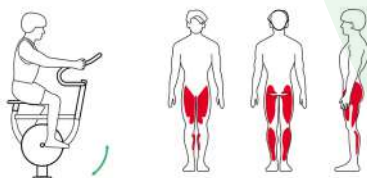
BIC-04 BICI CARACOL ADULTO

INSTRUCCIONES DE USO:

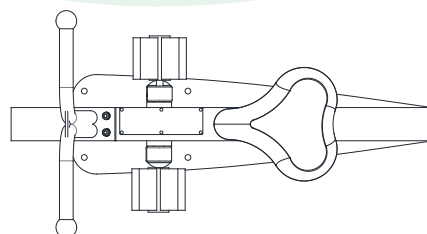
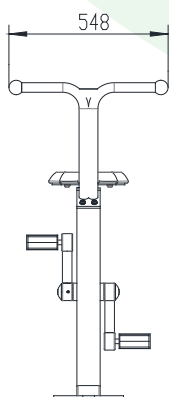
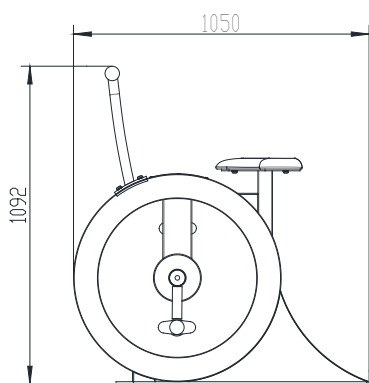
Colóquese sobre el asiento, agarre las asas con ambas manos y empuje los pedales hacia delante.

BENEFICIOS DE USO:

Estimula el movimiento articular de cadera, rodillas y tobillos, mejorando la movilidad del tren inferior.



VISTAS Y MEDIDAS (mm):



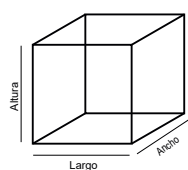
CIMENTACIÓN SEGÚN SUELO: (más información en anexo cimentación y anclajes)

1. Sobre solera de hormigón
2. Enterrado en material compactado (caucho, césped artificial...).
3. Enterrado en material no compactado (arena, cortezas ...).



Ficha Técnica Bicicletas

BIC-04 BICI CARACOL ADULTO



Medidas:

Largo: 55 cm
Ancho: 105 cm
Altoza: 110 cm



Instalación:
2 personas / 1 hora
Nº de piezas: 1



HIC
(Altoza de Caída Crítica)
80 cm

> 1,40m

Altoza mínimo de los usuarios: 1,40m



Máx. nºde usuarios: 1

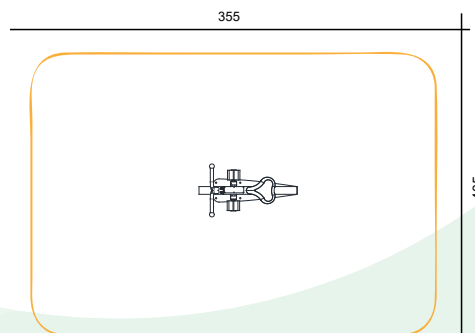


Garantía:
5 años *



Disponibilidad de repuestos:
10 años

Área de Seguridad
355cm x 405cm



Colores de los aparatos
Verde: RAL 6028 Beige: RAL 1019

MATERIALES:

Postes y piezas metálicas:

Tubos de acero galvanizado con recubrimiento en polvo anti corrosión y un segundo recubrimiento en polvo basado en resina poliéster.

Tapones:

Fabricado en aleaciones de zinc de alta resistencia, acabado con revestimiento en polvo electro-estática para evitar la oxidación.

Elementos de Plástico:

Plástico LLDPE (Polietileno de baja densidad lineal) con componentes anti-UV, anti estático, anti envejecimiento.

Tornillería:

Acero inox AISI-304.

Paneles:

HDPE (polietileno de alta densidad).

* Para mayor detalle, ver garantía completa de cada pieza