

Biosaludables

Ficha Técnica Calistenia

CAL-CO1 CONJUNTO 1

Funciones:

La gama Calistenia son aparatos que ofrecen múltiples ejercicios para desarrollar la fuerza. Se pueden ejercitar diversos grupos musculares dependiendo de su utilización.

Instrucciones:

Circuito de 2 ejercicios diferentes. Los ejercicios trabajan distintos grupos musculares. Recomendamos que se realice en series de 10 repeticiones.

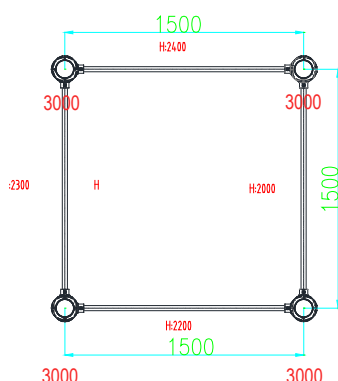


CIMENTACIÓN SEGÚN SUELO: (más información en anexo cimentación y anclajes)

1. Sobre solera de hormigón
2. Enterrado en material compactado (caucho, césped artificial...).
3. Enterrado en material no compactado (arena, cortezas ...).

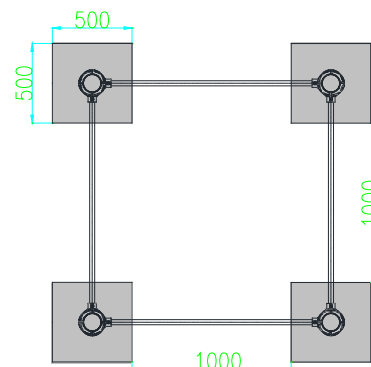


VISTAS Y MEDIDAS (mm):



CIMENTACIÓN (mm):

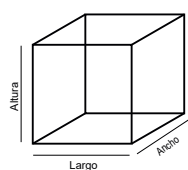
4 dados de 500 x 500 x 500



Biosaludables

Ficha Técnica Calistenia

CAL-CO1 CONJUNTO 1



Medidas:

Largo: 165cm
Ancho: 165cm
Altoza: 300cm



Instalación:
2 personas / 1 hora
Nº de piezas: 1



HIC
(Altoza de Caída Crítica)
1400mm

> 1,40m

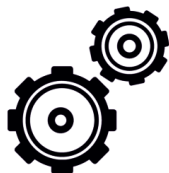
Altoza mínima de
los usuarios: 1,40m



Máx. nºde usuarios: 4

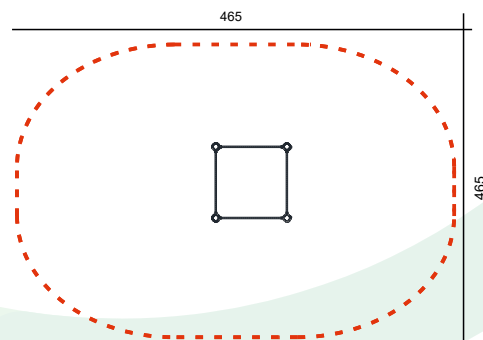


Garantía:
5 años *



Disponibilidad de
repuestos:
10 años

Área de Seguridad
465cm x 465cm



Colores de los aparatos

Rojo : RAL 3000 Negro

* Para mayor detalle, ver garantía completa de cada pieza

MATERIALES:

Postes y piezas metálicas:

Tubos de acero galvanizado con recubrimiento en polvo anti corrosión y un segundo recubrimiento en polvo basado en resina poliéster.

Tapones:

Fabricado en aleaciones de zinc de alta resistencia, acabado con revestimiento en polvo electro-estática para evitar la oxidación.

Elementos de Madera:

Madera WPC

Tornillería:

Acero inox AISI-304.

