

Ficha Técnica Gama Ecofit

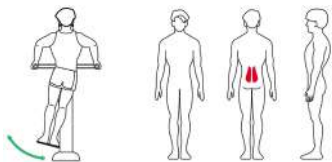
ECB-01 SURF

INSTRUCCIONES DE USO:

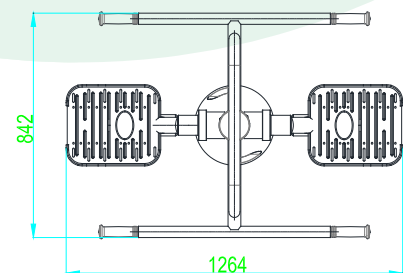
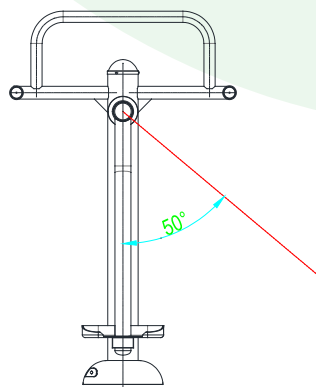
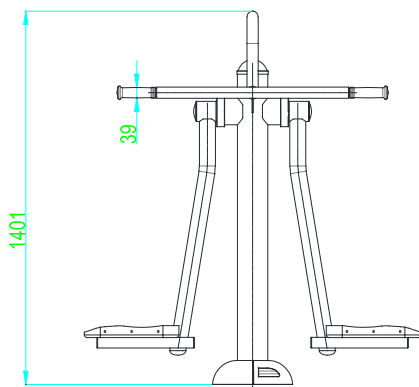
Sobre la plataforma, sujétese fuertemente de las manillas. Mueve las piernas a ambos lados en balanceo. Precaución: No realice este ejercicio violentamente.

FUNCIONES:

Trabaja la columna vertebral y cadera. Aumenta y refuerza la función cardio-pulmonar.



VISTAS Y MEDIDAS (mm):



CIMENTACIÓN SEGÚN SUELO: (más información en anexo cimentación y anclajes)

1. Sobre solera de hormigón
2. Enterrado en material compactado (caucho, césped artificial...).
3. Enterrado en material no compactado (arena, cortezas ...).

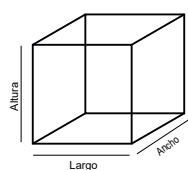
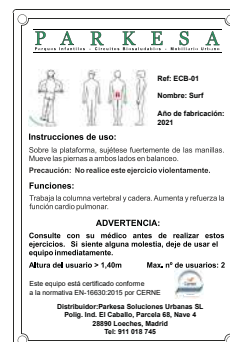


Biosaludables

Ficha Técnica Gama Ecofit

ECB-01 SURF

Placa informativa:
tamaño 150x100mm



Medidas:

Largo: 126cm
Ancho: 84cm
Altura: 140cm



Instalación:
2 personas / 1 hora
Nº de piezas: 1



HIC
(Altura de Caída Crítica)
35cm

> 1,40m

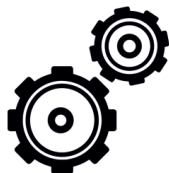
Altura mínima de
los usuarios: 1,40m



Máx. nº de usuarios: 2

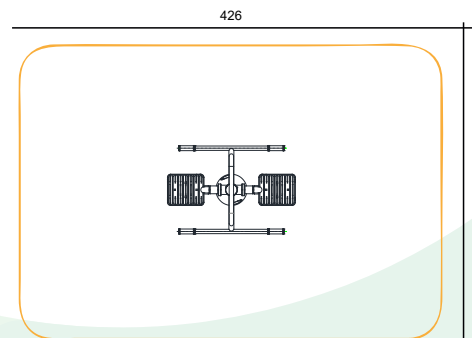


Garantía:
5 años *



Disponibilidad de
repuestos:
10 años

Área de Seguridad
426cm x 384cm



Colores de los aparatos
Verde: RAL 6028 Beige: RAL 1019

* Para mayor detalle, ver garantía completa de cada pieza

MATERIALES:

Postes y piezas metálicas:

Tubos de acero galvanizado con recubrimiento en polvo anti corrosión y un segundo recubrimiento en polvo basado en resina poliéster.

Tapones:

Fabricado en aleaciones de zinc de alta resistencia, acabado con revestimiento en polvo electro-estática para evitar la oxidación.

Elementos de Plástico:

Plástico LLDPE (Polietileno de baja densidad lineal) con componentes anti-UV, anti estático, anti envejecimiento.

Tornillería:

Acero inox AISI-304.