

## Ficha Técnica Gama Ecofit

### ECB-13 CABALLO

#### INSTRUCCIONES DE USO:

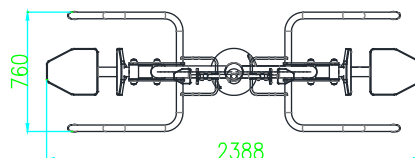
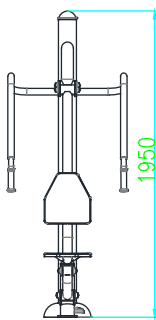
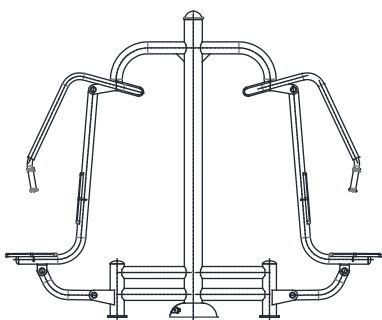
Sentado en la silla, sujete las manillas con ambas manos y empuje lentamente hasta la total extensión de los brazos.

#### BENEFICIOS DE USO:

Aumenta y desarrolla la musculatura de los miembros superiores, hombros, espalda y particularmente el pectoral superior.



#### VISTAS Y MEDIDAS (mm):



#### CIMENTACIÓN SEGÚN SUELO: (más información en anexo cimentación y anclajes)

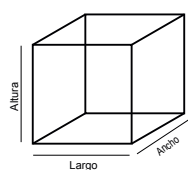
1. Sobre solera de hormigón
2. Enterrado en material compactado (caucho, césped artificial...).
3. Enterrado en material no compactado (arena, cortezas ...).



# Biosaludables

## Ficha Técnica Gama Ecofit

### ECB-13 CABALLO



#### Medidas:

Largo: 238cm  
Ancho: 76cm  
Altoza: 195cm



Instalación:  
2 personas / 1 hora  
Nº de piezas: 1



HIC  
(Altoza de Caída Crítica)  
54cm

> 1,40m

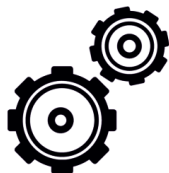
Altoza mínimo de los usuarios: 1,40m



Máx. nºde usuarios: 2

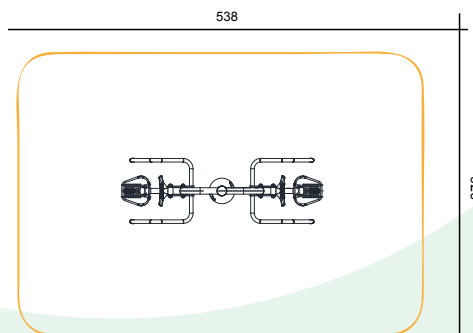


Garantía:  
5 años \*



Disponibilidad de repuestos:  
10 años

Área de Seguridad  
538cm x 376cm



Colores de los aparatos  
Verde: RAL 6028 Beige: RAL 1019

\* Para mayor detalle, ver garantía completa de cada pieza

### MATERIALES:

#### Postes y piezas metálicas:

Tubos de acero galvanizado con recubrimiento en polvo anti corrosión y un segundo recubrimiento en polvo basado en resina poliéster.

#### Tapones:

Fabricado en aleaciones de zinc de alta resistencia, acabado con revestimiento en polvo electro-estática para evitar la oxidación.

#### Elementos de Plástico:

Plástico LLDPE (Polietileno de baja densidad lineal) con componentes anti-UV, anti estático, anti envejecimiento.

#### Tornillería:

Acero inox AISI-304.

Placa informativa:  
tamaño 150x100mm

