

Ficha técnica

Balancines

PERDIGUERO

REF: BALAN-PERDIG



Medidas:

285 cm x 50 cm x 100 cm

Área de seguridad:

485 cm x 250 cm

Altura de Caída:

80 cm

Nº de usuarios:

2

Edad:

+ de 3 años



Descripción:

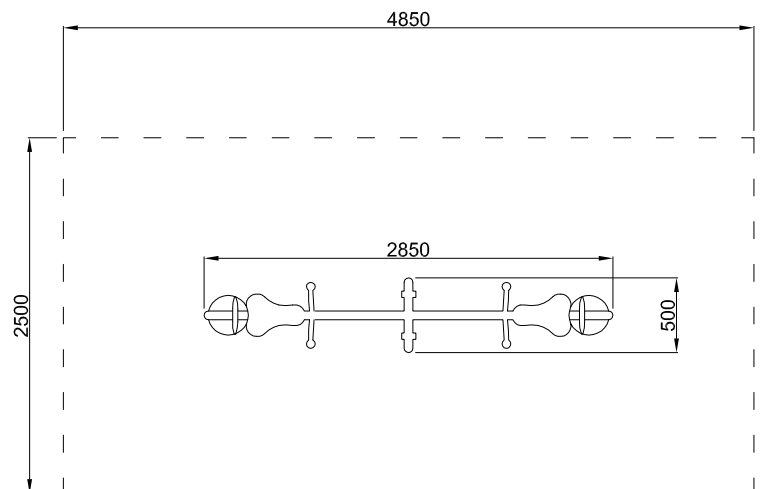
Juego de Balancín para 2 niños.

Especialmente indicado para instalaciones en lugares públicos a la intemperie.

Materiales:

Construcción fabricada en acero inoxidable. Los asientos están hechos de material HDPE con un espesor de 15 mm.

Planta y área de seguridad:



Tornillería en acero inoxidable.

La pieza mas grande tiene una medida de 285 x 25 X 25 cm y su peso es de 30 kg.

Disponibilidad de repuestos durante 10 años.
Producto conforme según la norma EN-1176.

Parkesa se reserva el derecho a modificar sin previo aviso los elementos descritos en este documento.

elemento para empotrar
en hormigón
(ver manual de instalación)