

# Ficha técnica

## Balancines

**BACHIMALA**

REF: BALAN-BACHIMA

**Parkesa**  
play

### Medidas:

265 cm x 50 cm x 85 cm

### Área de seguridad:

485 cm x 250 cm

### Altura de Caída:

80 cm

### Nº de usuarios:

2

### Edad:

+ de 3 años



### Descripción:

Juego de Balancín para 2 niños.

Especialmente indicado para instalaciones en lugares públicos a la intemperie.

### Materiales:

Construcción fabricada en acero inoxidable. Los asientos están hechos de material HDPE con un espesor de 15 mm.

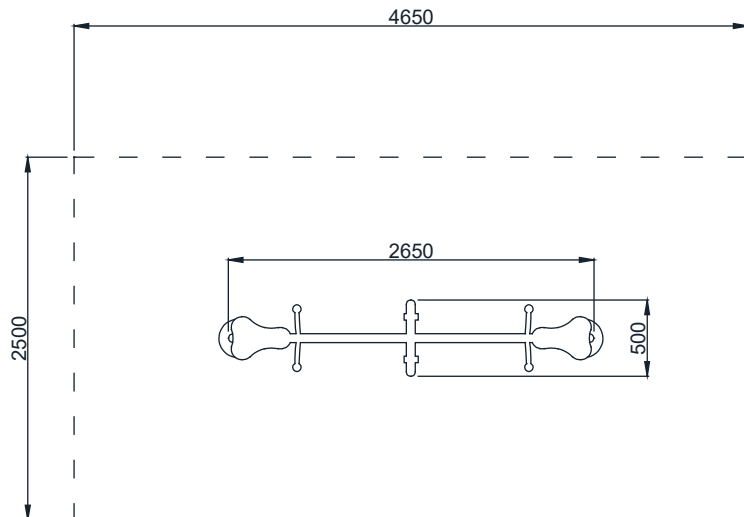
Tornillería en acero inoxidable.

**La pieza mas grande tiene una medida de 255 x 25 X 25 cm y su peso es de 30 kg.**

Disponibilidad de repuestos durante 10 años.  
Producto conforme según la norma EN-1176.

Parkesa se reserva el derecho a modificar sin previo aviso los elementos descritos en este documento.

### Planta y área de seguridad:



elemento para empotrar  
en hormigón  
(ver manual de instalación)