

Ficha técnica Rocódromos

EVEREST

REF:ROCO-EVEREST

Medidas:

230 x 230 x 267 cm

Área de seguridad:

620 x 620 cm

Altura de Caída:

215 cm

Nº de usuarios:

21

Edad:

+ de 3 años



Descripción:

Rocódromo en forma de montaña para trepar compuesto de 2 piezas modulares.

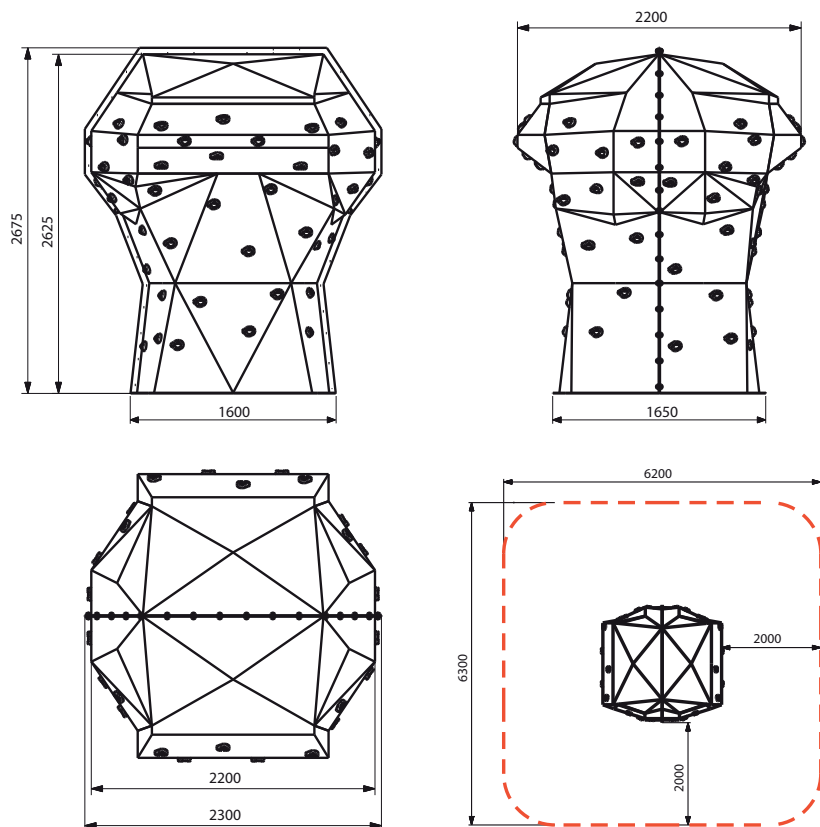
Materiales:

Poliéster Reforzado con Fibra de Vidrio con recubrimiento exterior Gel Coat. Complemento de una excelente resistencia a la intemperie con un bajo mantenimiento. El color se obtiene utilizando Gel Coat que incorporan aditivos en su formulación para la protección ante rayos UV, garantizando la durabilidad del producto sin decolorarse. Las presas de escalada están fabricadas en material compuesto de resina de poliéster y arena de sílice. Los distintos módulos que componen el rocódromo se ensamblan mediante tornillería, así como las fijaciones de las presas de escalada.

La pieza mas grande tiene una medida de 160 x 267 cm y su peso es de 60 kg.

Producto conforme según la norma EN-1176.

Alzados y planta con área de seguridad:



Parkesa se reserva el derecho a modificar sin previo aviso los elementos descritos en este documento.