

Ficha técnica

Fortalezas y Castillos

modelo **ARTURO**

REF: CAST-ARTURO

Medidas:

395cm x 190cm x 295cm

Área de seguridad:

745cm x 490cm

Altura de caída:

120cm

Nº de usuarios: 10

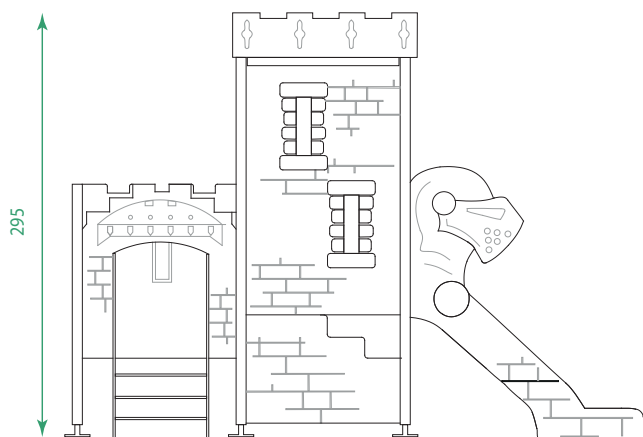
Edad: 7



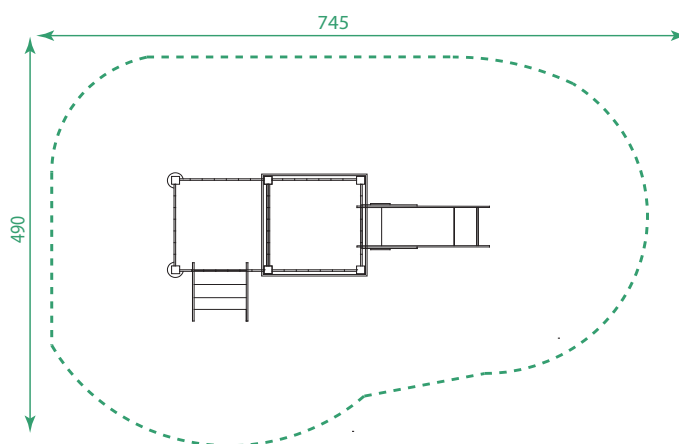
Descripción:

Parque de juego para niños.

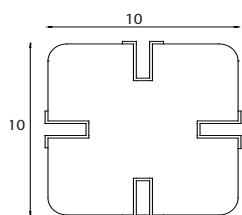
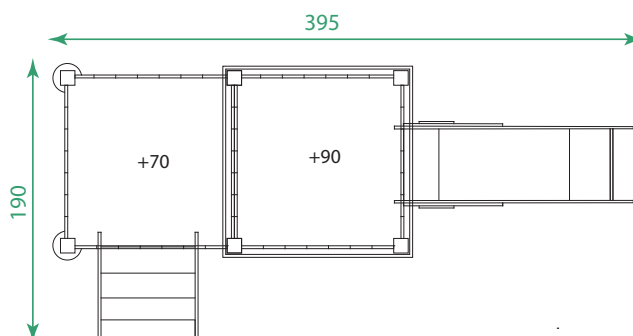
Alzado longitudinal



Planta y área de seguridad:



Altura plataformas



Detalle sujeción paneles.

Parkesa se reserva el derecho a modificar sin previo aviso los elementos descritos en este documento.

MATERIALES:

- Los postes son de 10cm x 10cm fabricado en Aluminio y WPC (Madera Técnica/ Ecológico)
- Paneles de HPL de alta calidad de 15mm de grosor. No se deforman ni destiñen.
- Placa de acero laminada de alta resistencia sometida a un tratamiento superficial mediante tecnología de revestimiento de PVC. La superficie está formada por una placa antideslizante perforada micro ondulada, que no acumula agua.
- Los plásticos están fabricados con partículas de calidad alimentaria no tóxicas e inodoras, infiltradas con agentes anti UV, estabilizadoras de luz y antiestáticos. Polvo de pigmento de alta calidad, anti decoloración con alta resistencia (Espesor de pared $\geq 0,50\text{cm}$) liso en ambos lados, que no se decolora y enrollado para formar una superficie esmerilada.
- Los toboganes abiertos son fabricados con paredes de HPL y deslizador de acero inoxidable AISI 304. Tiene una fuerte prevención de la oxidación y alta resistencia a la corrosión.
- La tornillería es de acero inoxidable con cabeza semicircular, tornillo de cabeza plana en forma de T.
- Abrazaderas conectoras fabricadas en aleación de aluminio fundido y con tornillos de acero inoxidable.