

Ficha técnica

Fortalezas y Castillos

modelo MERLIN

REF: CAST-MERLIN

Medidas:

510cm x 410cm x 395cm

Área de seguridad:

870cm x 870cm

Altura de caída:

150cm

Nº de usuarios: 15

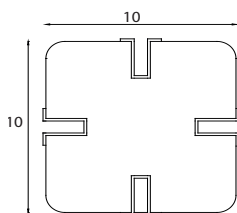
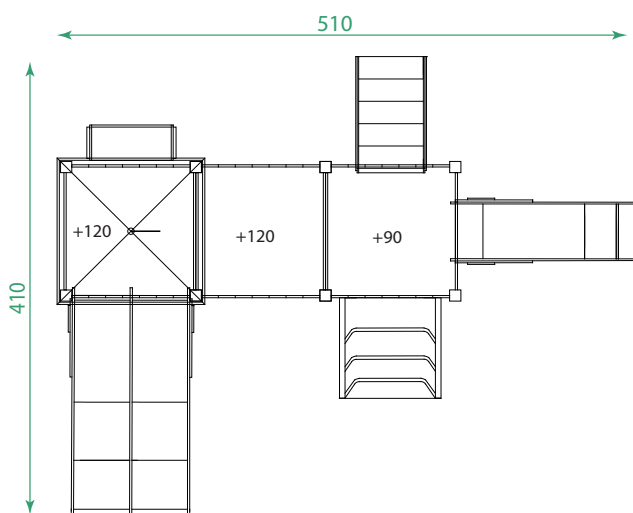
Edad: 7



Descripción y Materiales:

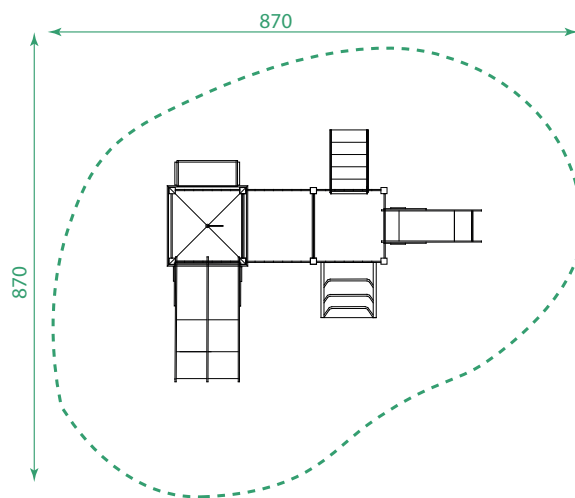
Parque de juego para niños.

Altura plataformas

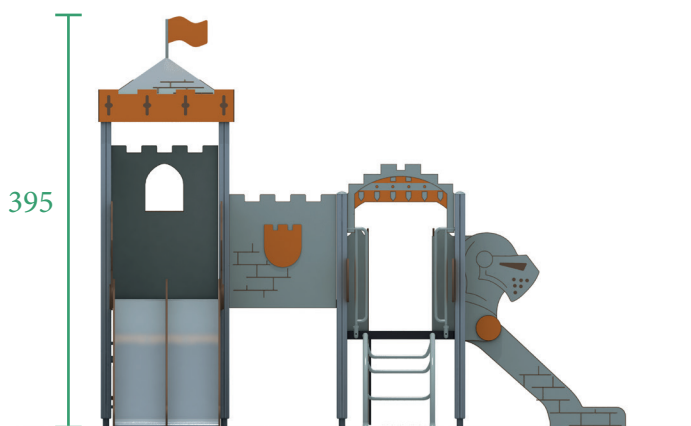


Detalle sujeción paneles.

Planta y área de seguridad:



Alzado longitudinal.



Parkesa se reserva el derecho a modificar sin previo aviso los elementos descritos en este documento.

Parkesa Soluciones Urbanas SL Pol. Ind El Caballo, Parcela 68, Nave 4 28890 Loeches - Madrid

Tel: 911 018 745

info@parkesa.com

www.parkesa.com

MATERIALES:

- Los postes son de 10cm x 10cm fabricado en Aluminio y WPC (Madera Técnica/ Ecológico)
- Paneles de HPL de alta calidad de 15mm de grosor. No se deforman ni destiñen.
- Placa de acero laminada de alta resistencia sometida a un tratamiento superficial mediante tecnología de revestimiento de PVC. La superficie está formada por una placa antideslizante perforada micro ondulada, que no acumula agua.
- Los plásticos están fabricados con partículas de calidad alimentaria no tóxicas e inodoras, infiltradas con agentes anti UV, estabilizadoras de luz y antiestáticos. Polvo de pigmento de alta calidad, anti decoloración con alta resistencia (Espesor de pared $\geq 0,50\text{cm}$) liso en ambos lados, que no se decolora y enrollado para formar una superficie esmerilada.
- Los toboganes abiertos son fabricados con paredes de HPL y deslizador de acero inoxidable AISI 304. Tiene una fuerte prevención de la oxidación y alta resistencia a la corrosión.
- La tornillería es de acero inoxidable con cabeza semicircular, tornillo de cabeza plana en forma de T.
- Abrazaderas conectoras fabricadas en aleación de aluminio fundido y con tornillos de acero inoxidable.