

# Ficha técnica

## Gama

### Bosque Encantado

MUNIELLOS



#### Medidas:

605 x 770 x 460 cm.

#### Área de seguridad:

955 x 1120 cm.

#### Altura de Caída:

150 cm

#### Nº de usuarios:

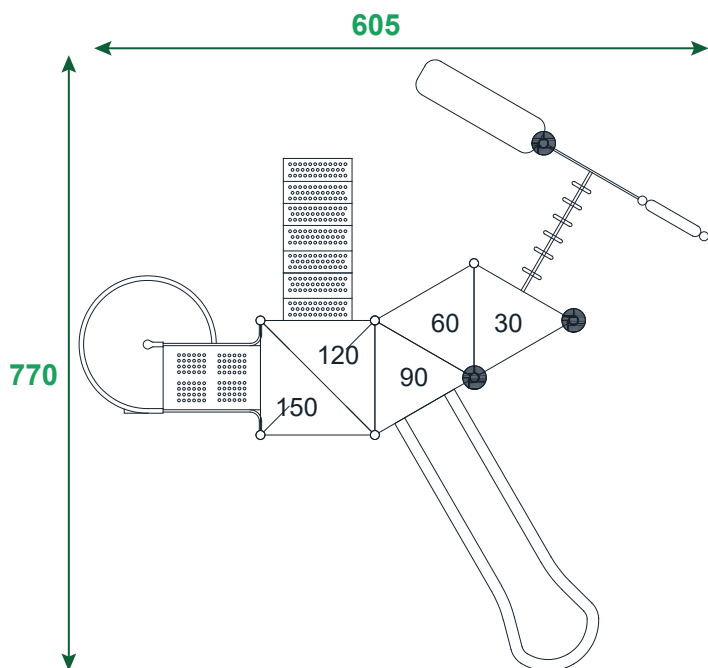
15

#### Edad:

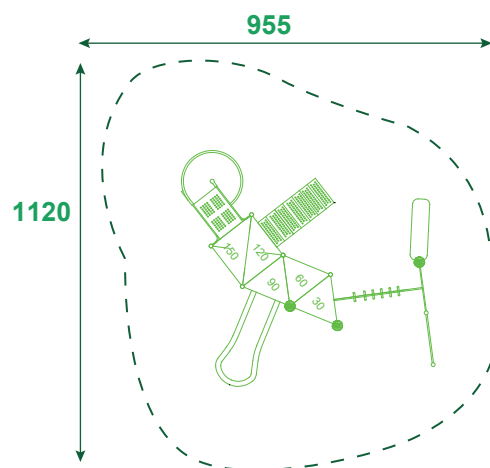
+ de 3 a 14 años



Vista en planta



Planta en área de seguridad



#### ALTURAS PLATAFORMAS (mm):

- 300 mm
- 600 mm
- 900 mm
- 1200 mm
- 1500 mm

## **MATERIALES:**

### **1. Postes y Piezas Metálicas**

Tubos principales: Tubos de acero galvanizado de 114mm de diámetro y 3mm de espesor.

- Tubos secundarios y piezas metálicas (trepas, pasamanos, paneles etc). Tubos de acero galvanizado de 25/32/38/48/60mm de diámetro y 2,5mm de espesor.
- El acero galvanizado cumple con las normativas GB/T700-1988
- Las soldaduras y la tecnología usada adopta el método de “CO2 shielded arc welding” y cumple con la normativa BS-1387-1985 (EN10255).
- Después de cortar, armar y soldar el acero galvanizado, se procede con una limpieza vía chorros de arena y secado.
- Se aplica un primer recubrimiento en polvo anti corrosión (Akzo Nobel Interpon PZ660) y posteriormente se aplica un segundo recubrimiento en polvo basado en resina poliéster, especialmente diseñada para la estabilidad y retención de color de la superficie. (Akzo Nobel Interpon600).

### **2. Tapones de Postes / Abrazaderas de Montaje**

- Fabricado en aleaciones de zinc de alta resistencia, acabado con revestimiento en polvo electro-estática para evitar la oxidación.

### **3. Cuerdas y Redes**

- Cuerda de diámetro de 16mm con núcleo de alambre de acero cromado.
- Los conectores son de aleación de zinc.

### **4. Plataformas**

- Son de acero galvanizado y laminado en frío con 2mm de espesor. Perforado y reforzado.
- Después de cortar, armar y soldar el acero galvanizado, se procede con una limpieza vía chorros de arena y secado.
- Posteriormente se aplica varias capas de vinilo resistente para formar una superficie de caucho anti deslizante.

### **5. Elementos de Plástico Polietileno**

- Plástico LLDPE (Polietileno de baja densidad lineal) con componentes anti-UV, anti estático, anti envejecimiento y en conformidad con la normativa GB/T 4454-1996.
- Todas las piezas son formados vía rotomoldeo, ofreciendo así una superficie uniforme y de colores muy vivos.
- El espesor de las paredes supera siempre los 8mm

### **6. Fijaciones y Sujeciones**

- Las fijaciones, sujeciones, pernos, arandelas y tuercas son de acero inoxidable marino AISI #316

Parkesa se reserva el derecho a modificar sin previo aviso los elementos descritos en este documento.