

Biosaludables

Ficha Técnica Gama Senior

SEN-10 SUBE Y BAJA

BENEFICIOS DE USO:

Ejercita la movilidad de la articulación del hombro.

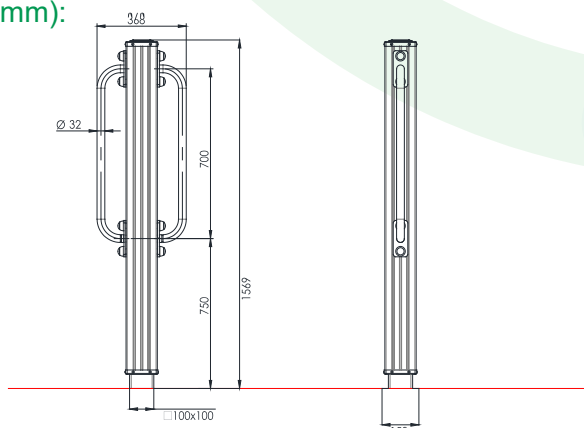
Ayuda a desarrollar la estabilización de la cintura escapular.

INSTRUCCIONES DE USO:

Colóquese delante del aparato, coja las agarraderas deslizantes y realice el ejercicio hacia arriba y hacia abajo.

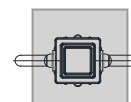


VISTAS Y MEDIDAS (mm):



CIMENTACIÓN (mm):

1 dado de 500 x 500 x 500



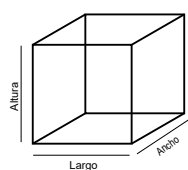
CIMENTACIÓN SEGÚN SUELO: (más información en anexo cimentación y anclajes)

1. Sobre solera de hormigón
2. Enterrado en material compactado (caucho, césped artificial...).
3. Enterrado en material no compactado (arena, cortezas ...).

Biosaludables

Ficha Técnica Gama Senior

SEN-10 SUBE Y BAJA



Medidas:

Largo: 36 cm
Ancho: 15 cm
Altura: 156 cm



Instalación:
2 personas / 1 hora
Nº de piezas: 1



HIC
(Altura de Caída Crítica)
0cm

> 1,40m

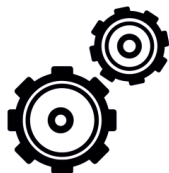
Altura mínimo de
los usuarios: 1,40m



Máx. nºde usuarios: 1

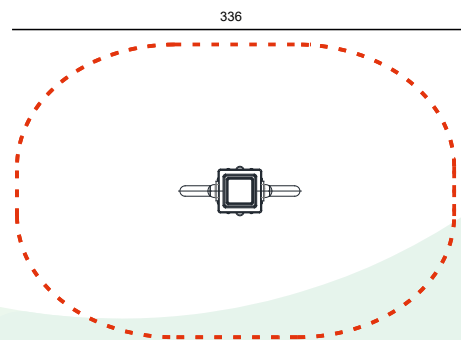


Garantía:
5 años *



Disponibilidad de
repuestos:
10 años

Área de Seguridad
336cm x 315cm



Colores de los aparatos
Verde: RAL 6028 Beige: RAL 1019

MATERIALES:

Postes y piezas metálicas:

Tubos de acero galvanizado con recubrimiento en polvo anti corrosión y un segundo recubrimiento en polvo basado en resina poliéster.

Tapones:

Fabricado en aleaciones de zinc de alta resistencia, acabado con revestimiento en polvo electro-estática para evitar la oxidación.

Recubrimiento principal:

WPC (mezcla fibras naturales de madera con polímeros plásticos reciclados).

Tornillería:

Acero inox AISI-304.

Paneles:

HDPE (polietileno de alta densidad).

* Para mayor detalle, ver garantía completa de cada pieza

Placa informativa:
tamaño 150x100mm
(ejemplo)

