

Biosaludables

Ficha Técnica Gama Senior

SEN-13 TABLA DE MEMORIA

BENEFICIOS DE USO:

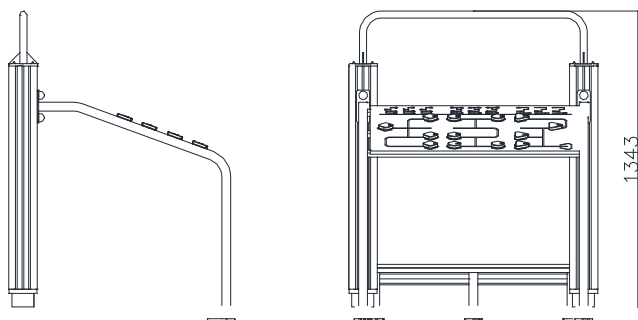
Ejercicio para desarrollar la motricidad fina.
Ejercicio de coordinación óculo-manual.
Ejercita la movilidad de la articulación del hombro.
Ejercicio para el desarrollo de la memoria.

INSTRUCCIONES DE USO:

Colóquese delante del aparato y memorice el ejercicio a realizar. Con las manos mueva los elementos hasta conseguir el objetivo.

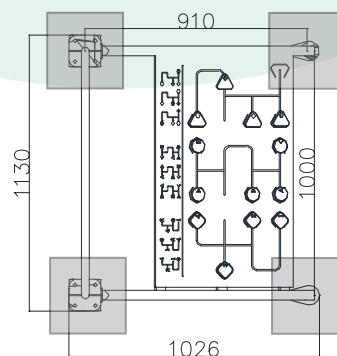


VISTAS Y MEDIDAS (mm):



CIMENTACIÓN (mm):

4 dados de 400 x 400 x 400



CIMENTACIÓN SEGÚN SUELO: (más información en anexo cimentación y anclajes)

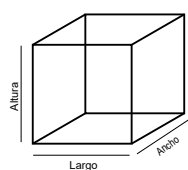
1. Sobre solera de hormigón
2. Enterrado en material compactado (caucho, césped artificial...).
3. Enterrado en material no compactado (arena, cortezas ...).



Biosaludables

Ficha Técnica Gama Senior

SEN-13 TABLA DE MEMORIA



Medidas:

Largo: 113 cm
Ancho: 102 cm
Altura: 135 cm



Instalación:
2 personas / 1 hora
Nº de piezas: 1



HIC
(Altura de Caída Crítica)
0cm

> 1,40m

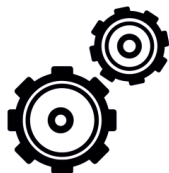
Altura mínimo de los usuarios: 1,40m



Máx. nºde usuarios: 1

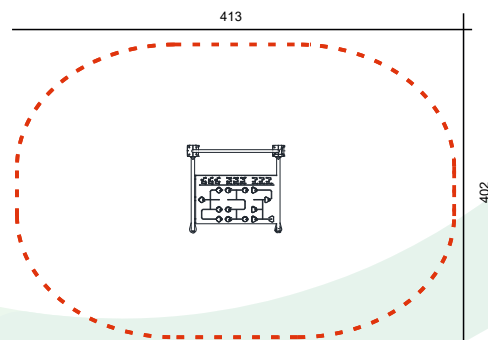


Garantía:
5 años *



Disponibilidad de repuestos:
10 años

Área de Seguridad
413cm x 402cm



Colores de los aparatos
Verde: RAL 6028 Beige: RAL 1019

* Para mayor detalle, ver garantía completa de cada pieza

MATERIALES:

Postes y piezas metálicas:

Tubos de acero galvanizado con recubrimiento en polvo anti corrosión y un segundo recubrimiento en polvo basado en resina poliéster.

Tapones:

Fabricado en aleaciones de zinc de alta resistencia, acabado con revestimiento en polvo electro-estática para evitar la oxidación.

Recubrimiento principal:

WPC (mezcla fibras naturales de madera con polímeros plásticos reciclados).

Tornillería:

Acero inox AISI-304.

Paneles:

HDPE (polietileno de alta densidad).