

Biosaludables

Ficha Técnica Gama Senior

SEN-18 COMBINADO 2

BENEFICIOS DE USO:

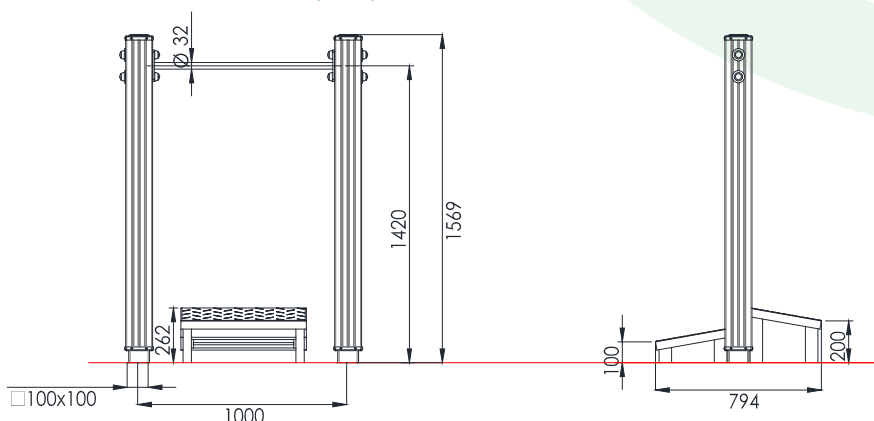
Ejercicio para el desarrollo de la fuerza en los músculos del tren inferior. También posibilidad de trabajar a nivel cardiovascular.

INSTRUCCIONES DE USO:

Sujétese a la barra y suba y baje el escalón en repetidas ocasiones.

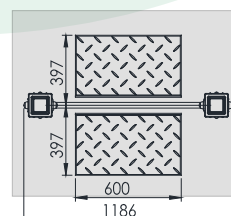


VISTAS Y MEDIDAS (mm):



CIMENTACIÓN (mm):

1 Losa de 140 x 100 x 400



CIMENTACIÓN SEGÚN SUELO: (más información en anexo cimentación y anclajes)

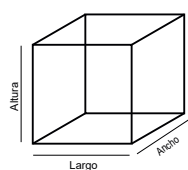
1. Sobre solera de hormigón
2. Enterrado en material compactado (caucho, césped artificial...).
3. Enterrado en material no compactado (arena, cortezas ...).



Biosaludables

Ficha Técnica Gama Senior

SEN-18 COMBINADO 2



Medidas:

Largo: 118 cm
Ancho: 79cm
Altura: 156 cm



Instalación:
2 personas / 1 hora
Nº de piezas: 3



HIC
(Altura de Caída Crítica)
22cm

> 1,40m

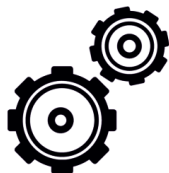
Altura mínimo de
los usuarios: 1,40m



Máx. nºde usuarios: 2

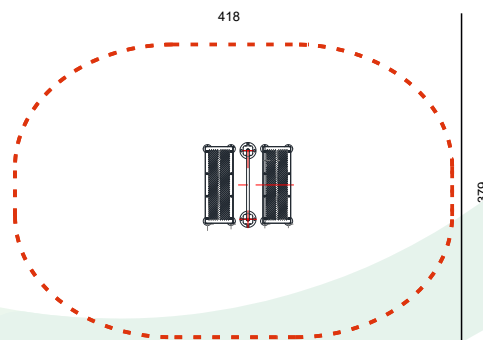


Garantía:
5 años *



Disponibilidad de
repuestos:
10 años

Área de Seguridad
418 x 379 cm



Colores de los aparatos
Verde: RAL 6028 Beige: RAL 1019

MATERIALES:

Postes y piezas metálicas:

Tubos de acero galvanizado con recubrimiento en polvo anti corrosión y un segundo recubrimiento en polvo basado en resina poliéster.

Tapones:

Fabricado en aleaciones de zinc de alta resistencia, acabado con revestimiento en polvo electro-estática para evitar la oxidación.

Recubrimiento principal:

WPC (mezcla fibras naturales de madera con polímeros plásticos reciclados).

Tornillería:

Acero inox AISI-304.

Paneles:

HDPE (polietileno de alta densidad).

Placa informativa:
tamaño 150x100mm
(ejemplo)



* Para mayor detalle, ver garantía completa de cada pieza