

# Biosaludables

## Ficha Técnica Gama Senior

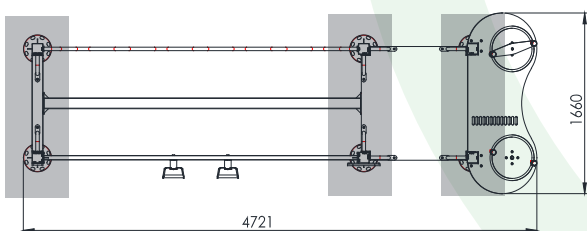
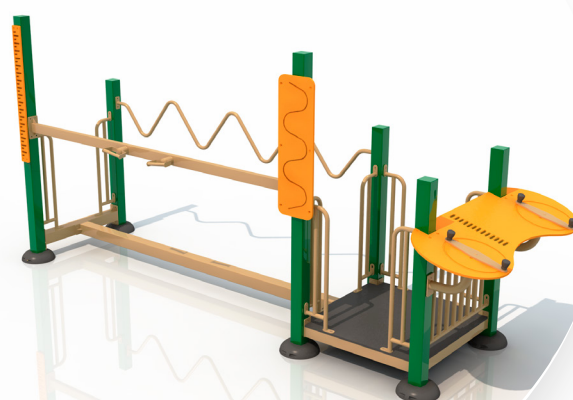
### SEN-20 MULTI COMBINADO

#### BENEFICIOS DE USO:

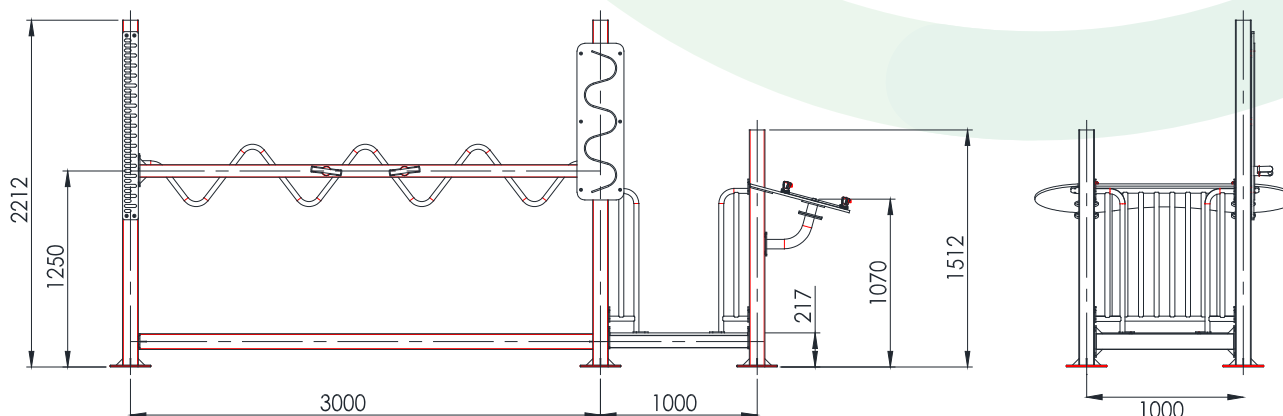
Combina 7 aparatos diferentes para poder realizar un circuito muy completo. Es el aparato más completo de esta gama.

#### CIMENTACIÓN (mm):

3 losas de 1800 x 400 x 400



#### VISTAS Y MEDIDAS (mm):



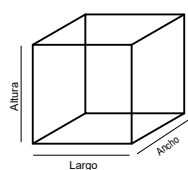
#### CIMENTACIÓN SEGÚN SUELO: (más información en anexo cimentación y anclajes)

1. Sobre solera de hormigón
2. Enterrado en material compactado (caucho, césped artificial...).
3. Enterrado en material no compactado (arena, cortezas ...).

# Biosaludables

## Ficha Técnica Gama Senior

### SEN-20 MULTI COMBINADO



#### Medidas:

Largo: 472 cm  
Ancho: 166 cm  
Altoza: 220 cm



Instalación:  
2 personas / 1 hora  
Nº de piezas: 1



HIC  
(Altoza de Caída Crítica)  
20cm

> 1,40m

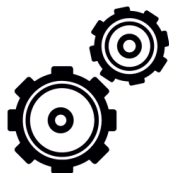
Altoza mínimo de  
los usuarios: 1,40m



Máx. nºde usuarios: 7

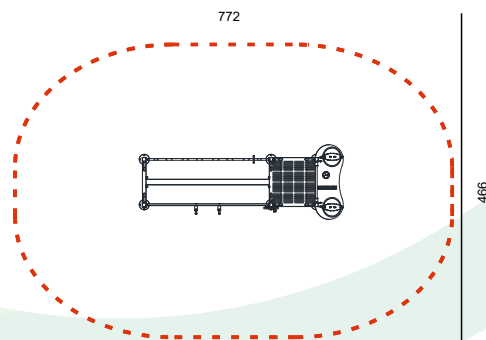


Garantía:  
5 años \*



Disponibilidad de  
repuestos:  
10 años

Área de Seguridad  
772 x 466cm



Colores de los aparatos  
Verde: RAL 6028 Beige: RAL 1019

\* Para mayor detalle, ver garantía completa de cada pieza

### MATERIALES:

#### Postes y piezas metálicas:

Tubos de acero galvanizado con recubrimiento en polvo anti corrosión y un segundo recubrimiento en polvo basado en resina poliéster.

#### Tapones:

Fabricado en aleaciones de zinc de alta resistencia, acabado con revestimiento en polvo electro-estática para evitar la oxidación.

#### Recubrimiento principal:

WPC (mezcla fibras naturales de madera con polímeros plásticos reciclados).

#### Tornillería:

Acero inox AISI-304.

#### Paneles:

HDPE (polietileno de alta densidad).